



SQUAREWORX®

Für alle Fälle: Eck-, Nut- sowie Fasrösen mit nur einer Schneidplatte



pokolm
PREMIUMTOOLS. WE KNOW HOW.

EINE FÜR ZWEI: ECK-, NUT- UND FASFRÄSEN MIT NUR EINER SCHNEIDPLATTE UND ZWEI TRÄGERN

SQUAREWORX® heißt das neue, multifunktionale Frässystem für präzise Bearbeitung sowohl mit 90° als auch mit 45° Kappa bei nur einer einzigen Schneidplatte. Mit nur einer Platte sind also Eck-, Nut-, Plan- und ebenso Fasfräsoperationen möglich.

Dabei verfügt jede Schneidplatte über vier nutzbare Schneidkanten, jeweils mit Eckradius 0,8 mm. Schneidstoffe in fünf verschiedenen Qualitäten decken vom Schruppen bis zum Schlichten die Bearbeitung aller gängigen Werkstoffe ab.

Die zur Verfügung stehenden Aufsteck-, Einschraub- und Schaftfräser sind durchgängig mit einer höchstmöglichen Anzahl an Zähnen ausgerüstet. Dieses Feature ermöglicht in Kombination mit der obligatorischen internen Kühlmittelzufuhr hohe Vorschübe.

Die Eck- und Nutfräser (Kappa 90°) sind ab Lager in Durchmessern von 25 - 66 mm lieferbar und verfügen über einen eingebetteten Plattensitz.

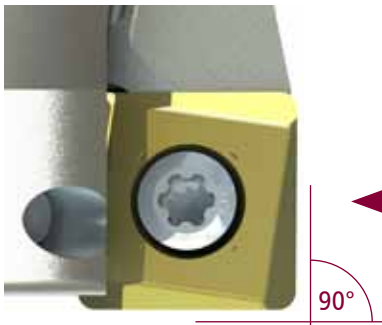
Mit den Fasfräsern, Kappa 45°, Ø 16 - 63 mm, sind durch die extra darauf ausgelegte Geometrie neben dem Entgraten ebenso Anfas-Operationen vorwärts sowie rückwärts bis ap 5 mm realisierbar.

Ein leichter Schnitt ist durch die Hochpositivgeometrie stets garantiert und das selbst bei schwächer ausgelegten Maschinen.

Durch vier nutzbare Schneidkanten sind die Kosten äußerst gering bei gleichzeitig hohem Zeitspanvolumen.

Derart ausgestattet und variabel einsetzbar darf **SQUAREWORX®** als neuestes POKOLM-Frässystem das Prädikat höchster Wirtschaftlichkeit für sich in Anspruch nehmen.

Eck- und Nutfräser SQ09 90



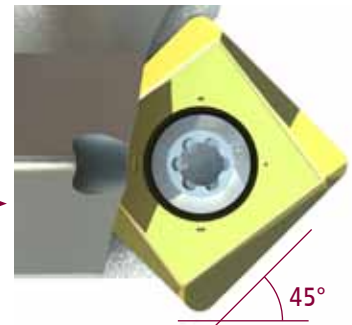
90°

Eine Schneidplatte für zwei Träger



4 Schneidkanten, 0,8 mm Eckradius

Fasfräser SQ09 ... 45



45°

Anschlussarten

Alle **SQUAREWORX®**-Werkzeuge sind als

- ☉ Aufsteckfräser,
- ☉ Einschraubfräser sowie als
- ☉ Schaftfräser

erhältlich.

Sämtliche Werkzeuge verfügen über eine innere Kühlmittelzufuhr für höchste Prozesssicherheit.



Aufsteckfräser



Einschraubfräser



Schaftfräser

SQUAREWORX® M IM DETAIL

SQUAREWORX® Eigenschaften auf einen Blick

- ⊕ Werkzeug Kappa 90°: präzises Eck- / Nut- und Planfräsen, eingebettete Schneidplatten
- ⊕ Werkzeug Kappa 45°: vorwärts- und rückwärts Anfasen sowie Entgraten bis ap 5 mm
- ⊕ Geringe Lagerkosten durch nur eine Schneidplatte für beide Werkzeuggeometrien
- ⊕ 4 nutzbare Schneidkanten je Platte, geringe Kosten je Schneidkante
- ⊕ 15° Freiwinkel, Eckradius 0,8 mm
- ⊕ hohe Zähnezahl ermöglicht hohe Vorschübe
- ⊕ leichter Schnitt, auch für schwächere Maschinen geeignet
- ⊕ Werkzeugdurchmesser 16 - 66 mm
- ⊕ hohes Zeitspannvolumen, höchste Wirtschaftlichkeit
- ⊕ Für Grob-, Mittlere- und Feinzer-spanung
- ⊕ Platten für nahezu alle Werkstoffe: umfanggeschliffene, besonders scharfe Platten für NE-Werkstoffe; gesinterte Platten für alle sonstigen Materialien

Bestellnummerschlüssel WERKZEUG

Beispiel: **SQ09-025-Z25-03-50-90**

- ⊕ Werkzeugtyp
SQ - SQUAREWORX®
- ⊕ Plattengröße
mm [l]
- ⊕ Nenndurchmesser
Ø mm [d₁]
- ⊕ Anschlussart
E - Einschraubanschluss
A - Aufsteckanschluss
Z - Zylinderschaft
- ⊕ Anschlussgröße
Ø mm [d₂]
- ⊕ Zähnezahl
- ⊕ Nutzlänge
mm [l₃]
- ⊕ Kappa °



Praxis-Video
SQUAREWORX®
in 1.2358

Bestellnummerschlüssel SCHNEIDPLATTEN

Beispiel: **SQ09-8042-R08-MP**

- ⊕ Werkzeugtyp
SQ - SQUAREWORX®
- ⊕ Plattengröße
mm [l]
- ⊕ Sortenbeschreibung
- ⊕ Eckradius
- ⊕ Spanleitstufe

L	für leichten Einsatz
M	für mittleren Einsatz
R	für schweren Einsatz

- ⊕ ISO-Materialzuordnung

P	Stahl
M	Nichtrostender Stahl
K	Eisenguss
N	NE-Metalle und Nichtmetalle
S	Hochwarmfeste Legierungen
H	Gehärtete Werkstoffe



SQUAREWORX®

Größe M | Eck- und Nutfräser

Universelle Einsatzmöglichkeiten zeichnen **SQUAREWORX®** als Eck- und Nutfräser aus

- vier effektiv nutzbare Schneidkanten mit einem realen 0,8 mm Eckradius
- geringe Leistungsaufnahme, hervorragend geeignet für den Einsatz auch auf schwächeren Maschinen
- effizient, durch eine hohe Zähnezahl sind hohe Vorschübe und Zeitspanvolumina möglich
- optimaler Spänetransport durch innerer Kühlmittelzufuhr

Wendepplattenfräser	Bestell-Nr	d ₁	l/d	r	l ₃	l ₂	l ₁	d ₂	d ₃	z	Zubehör	Eigenschaften
---------------------	------------	----------------	-----	---	----------------	----------------	----------------	----------------	----------------	---	---------	---------------

Schafffräser

	SQ09-025-Z25-03-50-90	25	9	0,8	50	1	-	25	24	3	A, B, C, D, E	<input checked="" type="checkbox"/> <input checked="" type="checkbox"/> <input checked="" type="checkbox"/> <input checked="" type="checkbox"/> <input checked="" type="checkbox"/> (NEU)

Einschraubfräser

	SQ09-025-E12-03-90	25	9	0,8	35	1	-	M 12	21	3	A, B, C, D, E	<input checked="" type="checkbox"/> <input checked="" type="checkbox"/> <input checked="" type="checkbox"/> <input checked="" type="checkbox"/> <input checked="" type="checkbox"/> (NEU)
	SQ09-032-E16-04-90	32	9	0,8	40	1	-	M 16	29	4	A, B, C, D, E	<input checked="" type="checkbox"/> <input checked="" type="checkbox"/> <input checked="" type="checkbox"/> <input checked="" type="checkbox"/> <input checked="" type="checkbox"/> (NEU)
	SQ09-035-E16-04-90	35	9	0,8	40	1	-	M 16	29	4	A, B, C, D, E	<input checked="" type="checkbox"/> <input checked="" type="checkbox"/> <input checked="" type="checkbox"/> <input checked="" type="checkbox"/> <input checked="" type="checkbox"/> (NEU)
	SQ09-040-E16-05-90	40	9	0,8	40	1	-	M 16	29	5	A, B, C, D, E	<input checked="" type="checkbox"/> <input checked="" type="checkbox"/> <input checked="" type="checkbox"/> <input checked="" type="checkbox"/> <input checked="" type="checkbox"/> (NEU)
	SQ09-042-E16-05-90	42	9	0,8	40	1	-	M 16	29	5	A, B, C, D, E	<input checked="" type="checkbox"/> <input checked="" type="checkbox"/> <input checked="" type="checkbox"/> <input checked="" type="checkbox"/> <input checked="" type="checkbox"/> (NEU)

Aufsteckfräser

	SQ09-040-A16-05-90	40	9	0,8	40	1	-	16	35	5	A, B, C, D, E	<input checked="" type="checkbox"/> <input checked="" type="checkbox"/> <input checked="" type="checkbox"/> <input checked="" type="checkbox"/> <input checked="" type="checkbox"/> (NEU)
	SQ09-042-A16-05-90	42	9	0,8	40	1	-	16	35	5	A, B, C, D, E	<input checked="" type="checkbox"/> <input checked="" type="checkbox"/> <input checked="" type="checkbox"/> <input checked="" type="checkbox"/> <input checked="" type="checkbox"/> (NEU)
	SQ09-050-A22-06-90	50	9	0,8	40	1	-	22	40	6	A, B, C, D, E	<input checked="" type="checkbox"/> <input checked="" type="checkbox"/> <input checked="" type="checkbox"/> <input checked="" type="checkbox"/> <input checked="" type="checkbox"/> (NEU)
	SQ09-052-A22-06-90	52	9	0,8	40	1	-	22	40	6	A, B, C, D, E	<input checked="" type="checkbox"/> <input checked="" type="checkbox"/> <input checked="" type="checkbox"/> <input checked="" type="checkbox"/> <input checked="" type="checkbox"/> (NEU)
	SQ09-063-A27-07-90	63	9	0,8	50	1	-	27	48	7	A, B, C, D, E	<input checked="" type="checkbox"/> <input checked="" type="checkbox"/> <input checked="" type="checkbox"/> <input checked="" type="checkbox"/> <input checked="" type="checkbox"/> (NEU)
	SQ09-066-A27-07-90	66	9	0,8	50	1	-	27	48	7	A, B, C, D, E	<input checked="" type="checkbox"/> <input checked="" type="checkbox"/> <input checked="" type="checkbox"/> <input checked="" type="checkbox"/> <input checked="" type="checkbox"/> (NEU)

Zubehör

<p>30 505 P Torxschraube A > Seite 7</p>	<p>POKOLM 08 500 P Torxschlüssel (Torx-Plus) B > Seite 7</p>	<p>TV 08-2 Torque Vario® - S Dreh- momentschraubendreher C > Seite 7</p>	<p>T8 500 P Torx Wechselklinge für Torque Vario® D > Seite 7</p>	<p>T8 502 P Torx MagicSpring Wechsel- klinge für Torque Vario® E > Seite 7</p>	
---	---	---	---	---	--

SQUAREWORX®

Größe M | Fasfräser



Universelle Einsatzmöglichkeiten zeichnen **SQUAREWORX®** als Fasfräser aus

- Vorwärts- und Rückwärtsanfasen
- vier effektiv nutzbare Schneidkanten
- effizient, durch eine hohe Zähnezahl sind hohe Vorschübe möglich
- optimaler Spänentransport durch innere Kühlmittelzufuhr

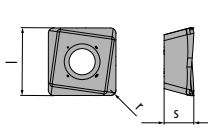
Wendeplattenfräser												Zubehör		Eigenschaften	
Bestell-Nr		d_1	l/d	r	l_3	l_2	l_1	d_2	d_3	z					

Schaftfräser												
	SQ09-016-Z16-03-32-45	16	9	0,8	32	1,2	-	16	13,8	3	A, B, C, D, E	<input checked="" type="checkbox"/> <input checked="" type="checkbox"/> <input checked="" type="checkbox"/> <input checked="" type="checkbox"/> <input checked="" type="checkbox"/> NEU
	SQ09-020-Z20-03-40-45	20	9	0,8	40	1,2	-	20	18	3	A, B, C, D, E	<input checked="" type="checkbox"/> <input checked="" type="checkbox"/> <input checked="" type="checkbox"/> <input checked="" type="checkbox"/> <input checked="" type="checkbox"/> NEU
	SQ09-025-Z25-04-50-45	25	9	0,8	50	1,2	-	25	21	4	A, B, C, D, E	<input checked="" type="checkbox"/> <input checked="" type="checkbox"/> <input checked="" type="checkbox"/> <input checked="" type="checkbox"/> <input checked="" type="checkbox"/> NEU

Einschraubfräser												
	SQ09-016-E10-03-45	16	9	0,8	25	1,2	-	M 10	18	3	A, B, C, D, E	<input checked="" type="checkbox"/> <input checked="" type="checkbox"/> <input checked="" type="checkbox"/> <input checked="" type="checkbox"/> <input checked="" type="checkbox"/> NEU
	SQ09-020-E12-03-45	20	9	0,8	30	1,2	-	M 12	21	3	A, B, C, D, E	<input checked="" type="checkbox"/> <input checked="" type="checkbox"/> <input checked="" type="checkbox"/> <input checked="" type="checkbox"/> <input checked="" type="checkbox"/> NEU
	SQ09-025-E12-04-45	25	9	0,8	30	1,2	-	M 12	21	4	A, B, C, D, E	<input checked="" type="checkbox"/> <input checked="" type="checkbox"/> <input checked="" type="checkbox"/> <input checked="" type="checkbox"/> <input checked="" type="checkbox"/> NEU
	SQ09-035-E16-05-45	35	9	0,8	40	1,2	-	M 16	29	5	A, B, C, D, E	<input checked="" type="checkbox"/> <input checked="" type="checkbox"/> <input checked="" type="checkbox"/> <input checked="" type="checkbox"/> <input checked="" type="checkbox"/> NEU

Aufsteckfräser												
	SQ09-040-A16-06-45	40	9	0,8	40	1,2	-	16	35	6	A, B, C, D, E	<input checked="" type="checkbox"/> <input checked="" type="checkbox"/> <input checked="" type="checkbox"/> <input checked="" type="checkbox"/> <input checked="" type="checkbox"/> NEU
	SQ09-050-A22-07-45	50	9	0,8	40	1,2	-	22	40	7	A, B, C, D, E	<input checked="" type="checkbox"/> <input checked="" type="checkbox"/> <input checked="" type="checkbox"/> <input checked="" type="checkbox"/> <input checked="" type="checkbox"/> NEU
	SQ09-063-A27-08-45	63	9	0,8	50	1,2	-	27	48	8	A, B, C, D, E	<input checked="" type="checkbox"/> <input checked="" type="checkbox"/> <input checked="" type="checkbox"/> <input checked="" type="checkbox"/> <input checked="" type="checkbox"/> NEU

Zubehör					
<p>30 505 P Torxschraube A > Seite 7</p>	<p>POKOLM 08 500 P Torxschlüssel (Torx-Plus) B > Seite 7</p>	<p>TV 08-2 Torque Vario® - S Dreh- momentschraubendreher C > Seite 7</p>	<p>T8 500 P Torx Wechselklinge für Torque Vario® D > Seite 7</p>	<p>T8 502 P Torx MagicSpring Wechsel- klinge für Torque Vario® E > Seite 7</p>	

Wendescheidplatten	Bestell-Nr	DIN-Bezeichnung	Qualität	Beschichtung	Geometrie			M
					l	s	r	
	SQ09-8048-R08-MP	SDKT 09T308 SR	P40	PPGO	9	3,97	0,8	M 3
	SQ09-8062-R08-MK	SDKT 09T308 SR	K10	PCSR	9	3,97	0,8	M 3
	SQ09-8099-R08-MS	SDKT 09T308 SR	M35	PCTC	9	3,97	0,8	M 3
	SQ09-8096-R08-MM	SDKT 09T308 SR	M40	PPST	9	3,97	0,8	M 3
	SQ09-8020-R08-MN	SDHT 09T308 FR	K10	Poliert	9	3,97	0,8	M 3

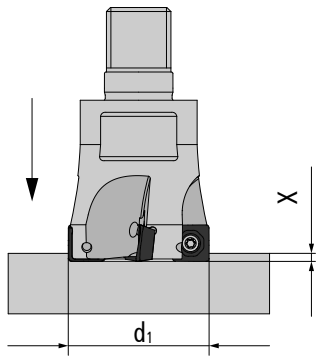
Anwendungsdaten (fz / ap)

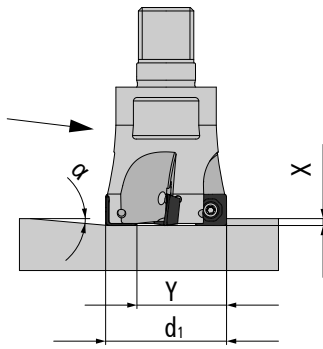
Werkstoff		Stahl	Nichtrostender Stahl	Eisenguss	NE-Metalle und Nichtmetalle	Hochwarmfeste Legierungen	Gehärtete Werkstoffe
Qualität	Vorschub Spantiefe						
Beschichtung							
P40 PPGO	f _z (mm) a _p (mm)	0,05-0,3 0,1-5	0,05-0,17 0,1-5	0,05-0,2 0,1-5	-	0,04-0,13 0,1-4	-
K10 PCSR	f _z (mm) a _p (mm)	0,05-0,2 0,1-2,5	-	0,05-0,2 0,1-5	-	-	-
M35 PCTC	f _z (mm) a _p (mm)	-	0,05-0,25 0,1-5	-	-	0,05-0,25 0,1-5	-
M40 PPST	f _z (mm) a _p (mm)	0,05-0,25 0,1-5	0,04-0,25 0,1-5	-	-	0,04-0,15 0,1-5	-
K10 Poliert	f _z (mm) a _p (mm)	-	-	-	0,05-0,35 0,1-5	-	-

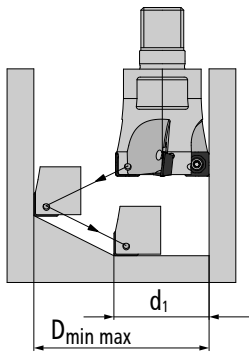
Schnittgeschwindigkeit (Vc in m/min)

Werkstoff		Stahl	Nichtrostender Stahl	Eisenguss	NE-Metalle und Nichtmetalle	Hochwarmfeste Legierungen	Gehärtete Werkstoffe
Qualität	Anwendung						
Beschichtung							
P40 PPGO	Grob	▽100 150 200	▽90 110 130	▽110 130 150	-	▽60 80 100	-
	Mittel	▽100 150 200	▽90 110 130	▽110 130 150	-	▽60 80 100	-
	Fein	-	-	-	-	-	-
K10 PCSR	Grob	-	-	▽140 180 220	-	-	-
	Mittel	▽100 180 260	-	▽160 190 220	-	-	-
	Fein	-	-	▽160 190 220	-	-	-
M35 PCTC	Grob	-	▽110 155 200	-	-	▽30 65 100	-
	Mittel	-	▽120 175 230	-	-	▽40 75 110	-
	Fein	-	▽160 220 280	-	-	▽60 100 140	-
M40 PPST	Grob	▽80 140 200	▽80 130 180	-	-	▽30 55 80	-
	Mittel	▽100 150 200	▽100 155 210	-	-	▽40 65 90	-
	Fein	-	▽120 185 250	-	-	▽60 90 120	-
K10 Poliert	Grob	-	-	-	▽100 450 800	-	-
	Mittel	-	-	-	▽100 450 800	-	-
	Fein	-	-	-	▽100 450 800	-	-

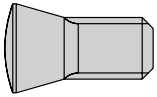
Erweiterte Einsatzdaten


Axiales Eintauchen ins Volle	
	
Fräser Ø d1	X _{max} mm
25 - 32	0,5
35	0,4
40 - 63	0,3

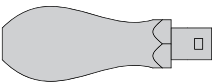
Schräges Eintauchen ins Volle		
		
Fräser Ø d1	α°	y mm
25	<2,00	12,2
32	<1,50	19,2
35	<1,00	22,2
40	<0,60	27,2
42	<0,55	29,2
50	<0,45	37,2
52	<0,40	39,2
63	<0,30	50,2
66	<0,30	53,2

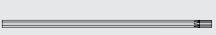
Zirkularfräsen		
		
Fräser Ø d1	D _{min} mm	D _{max} mm
25	37,2	48
32	51,2	62
35	57,2	68
40	67,2	78
42	71,2	82
50	87,2	98
52	91,2	102
63	113,2	124
66	119,2	130

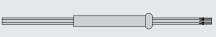
Zubehör	Bestell-Nr	Bezeichnung	Maße
---------	------------	-------------	------

Torx®schrauben Torx®schrauben						
	30 505 P	Torxschraube M 3,0 L 7,0 T 8 Plus 1,5 Nm	M 3,0	L 7,0	T 8 Plus	1,5 Nm

Schlüssel Torxschlüssel						
	08 500 P	Torxschlüssel (Torx-Plus) T 8 IP	T 8 IP			

Drehmoment-Schraubendreher und Zubehör Drehmoment-Schraubendreher						
	TV 08-2	Torque Vario® - S Drehmomentschraubendreher von 0,8 Nm bis 2,0 Nm mit Skala, inc. Setter	von 0,8 Nm	bis 2,0 Nm		

Drehmoment-Schraubendreher und Zubehör Torx-Wechselklingen, Standard						
	T8 500 P	Torx Wechselklinge für Torque Vario® T 8 IP L 175 max. 2,0 Nm	T 8 IP	L 175	max. 2,0 Nm	

Drehmoment-Schraubendreher und Zubehör Torx-Wechselklingen, mit Haltefeder						
	T8 502 P	Torx MagicSpring Wechselklinge für Torque Vario® T 8 IP L 175 max. 2,0 Nm	T 8 IP	L 175	max. 2,0 Nm	



Pokolm
Frästechnik GmbH & Co. KG

Adam-Opel-Straße 5
33428 Harsewinkel

Fon: +49 5247 9361-0
Fax: +49 5247 9361-99

info@pokolm.de
www.pokolm.de



www.pokolm.de