



# PREISLISTE

Werkzeuge perfekt verwalten

# TOOLCLOUD

toolcloud, das professionelle Toolmanagement ermöglicht Ihnen eine flexible und einfache Lagerhaltung Ihrer Werkzeuge. Bei Bedarf auch Revisionsicher. Alle Toolmanagement24-Systeme werden immer mit der Software toolcloud (5 User) ausgeliefert.



Best.-Nr.	Bezeichnung	Preis
L24-24eco	Inside TouchComputer mit Standfuß inkl. Software toolcloud Netzwerk 5 User	3.990,00 €
L24-24std	Inside TouchComputer mit Vandalismusschutz inkl. Software toolcloud Netzwerk 5 User inkl. RFID-Leser für Login und 2D-Barcodescanner	NEU 5.660,00 €
L24-sw1au	toolcloud Netzwerk 5 User Erweiterung	599,00 €
L24-emsv	Email Server	245,00 €
L24-swpl	Plus-Modul (Erweiterung)	599,00 €
L24-swML	Mehrfachlagerorte (Erweiterung)	NEU 599,00 €
L24-swAU	Auftrags- und Werkzeuglisten-Modul	599,00 €
L24-swmp	Mess und Prüfmittelverwaltung	599,00 €
L24-fw	Fernwartungs-Modul (inkl. Hardware)	999,00 €
L24-sw1au	toolcloud Netzwerk 5 User Erweiterung	599,00 €
L24-Legic	Legic-Transpondersystem Aufpreis auf RFID-EM4102 Transponder	499,00 €
L24-rfid	RFID-Lesesystem	299,00 €
L24-pr2	Etiketten Drucker mit Schneidevorrichtung	699,00 €
L24-2d-N	zusätzlicher 2-D Barcodescanner für Verwalter-PC	379,00 €

## Zubehör

Best.-Nr.	Bezeichnung	Preis
L24-et	Etiketten (Lieferung auf 1000er Rolle)	53,00 €
L24-mag	Etiketten (Lieferung auf 1000er Rolle)	49,00 €
L24-ttf	Thermotransferfolie (60m)	44,00 €
L24-TPEM4102	Transponderchip EM4102 RFID als Schlüsselanhänger	4,19 €
L24-TPLEGIC	Transponderchip Ledig-RFID als Schlüsselanhänger	5,99 €
L24-K2-5	toolcloud Verbindungskabel 2,5m	39,80 €
L24-K5	toolcloud Verbindungskabel 5m	49,00 €
L24-K10	toolcloud Verbindungskabel 10m	59,00 €

## Typ X1 mit Schrankverriegelung

- ⊕ ca. 20-40 Fächer je Schublade
- ⊕ Elektronisches Schließsystem für Werkzeugschrank
- ⊕ Vollauszug
- ⊕ Über 500 Werkzeuge pro Schrank möglich



Best.-Nr.	Bezeichnung	Preis
L24-x1-100	Werkzeugschrank 1000mm: Schubladen 9 x 100mm	2.495,00 €
L24-x1-075	Werkzeugschrank 1000mm: Schubladen 12x 75mm	2.995,00 €
L24-x1-075	100 Werkzeugschrank 1000mm: Schubladen 4x 75mm, 6x 100mm	2.595,00 €
L24-x1-400	Werkzeugschrank 1000mm: Schubladen 1x 100mm, 2x 400mm	2.095,00 €
L24-TPLEGIC	Transponderchip Ledig-RFID als Schlüsselanhänger	2.095,00 €
L24-x1-75100150250	Werkzeugschrank 1450mm: Schubladen 4x 75mm, 5x 100mm, 2x150mm, 1x250mm	3.195,00 €
L24-x1-75100150	Werkzeugschrank 1450mm: Schubladen 10x 75mm, 3x 100mm, 2x150	3.395,00 €

## Typ X5 mit Schubladenverriegelung

- ⊕ ca. 20-40 Fächer je Schublade
- ⊕ Jede Schublade mit elektronischem Schließsystem
- ⊕ Vollauszug
- ⊕ Über 500 Werkzeug pro Schrank möglich



Best.-Nr.	Bezeichnung	Preis
L24-x5-100	Werkzeugschrank 1000mm: Schubladen 9 x 100mm	4.195,00 €
L24-x5-075	Werkzeugschrank 1000mm: Schubladen 12x 75mm	5.195,00 €
L24-x5-075100	Werkzeugschrank 1000mm: Schubladen 4x 75mm, 6x 100mm	4.495,00 €
L24-x5-75100150250	Werkzeugschrank 1450mm: Schubladen 4x 75mm, 5x 100mm, 2x150mm, 1x250mm	6.395,00 €
L24-x5-75100150	Werkzeugschrank 1450mm: Schubladen 10x 75mm, 3x 100mm, 2x150	6.695,00 €

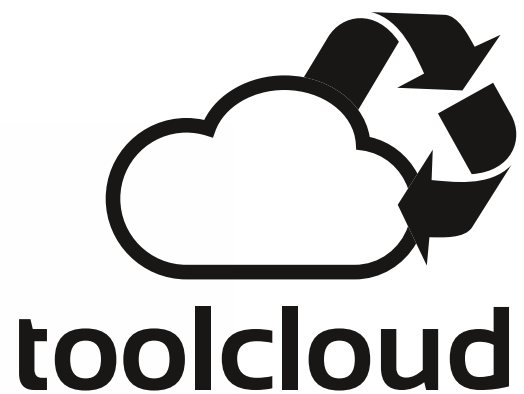
## Typ X10 mit Fachverriegelung (revisionssicher)

Kontrollierte Zugriffe auf nur 1 Fach des Schrankes nach erfolgreicher Identifizierung am PC. Der komplette Schrank wird direkt vom PC angesteuert und Zugriffe somit freigegeben oder verweigert.

- ➔ Vollauszug
- ➔ Jedes Fach mit elektronischem Schließsystem



Best.-Nr.	Bezeichnu	Preis
L24-X10-75	Gehäuse ohne Schubladen für 12x 75mm Schublade geeignet, mit Kabel	3.917,00 €
L24-X10-100	Gehäuse ohne Schubladen für 9x 100mm Schublade geeignet, mit Kabel	3.046,00 €
L24-X10-75100	Gehäuse ohne Schubladen für 4x 75mm, 6x 100mm Schublade geeignet, mit Kabel	3.336,00 €
L24-X10-75-6	Schublade 75mm mit Fächern 98x75x27mm	1.688,00 €
L24-X10-75-4	Schublade 75mm mit Fächern 147x125x27mm	964,00 €
L24-X10-75-2	Schublade 75mm mit Fächern 295x125x27mm	628,00 €
L24-X10-100-6	Schublade 100mm mit Fächern 98x75x57mm	1.710,00 €
L24-X10-100-4	Schublade 100mm mit Fächern 147x125x57mm	983,00 €
L24-X10-100-2	Schublade 100mm mit Fächern 295x125x57mm	647,00 €
L24-X10-100-1	Schublade 100mm mit Fächern 593x125x57mm	954,00 €



STD-System mit zwei Werkzeugschränken

## Typ A10 Werkzeug Spiralschrank

- ⊕ Lager für bis zu 63 Produktsorten in Schachteln
- ⊕ 3 + 3 + 3 SÜ-Container
- ⊕ 63 Motoren und 63 Spiralen auf 7 Ebenen
- ⊕ Sperrklappenschutz mit KESO-Schloss
- ⊕ Blitzlicht-Anzeige nach Werkzeugausgabe



Best.-Nr.	Bezeichnung	Preis
L24-A10	Spiralautomat „slave“ (ein TouchComputer wird benötigt)	12.980,00 €

## Typ A15 Werkzeugausgabeautomat (revisionssicher)

- ⊕ Lager für bis zu 390 Produktsorten in Schachteln
- ⊕ 26 Etagen, je bis 15 Positionen mit 3-D Ausgabewerk
- ⊕ Einbruchschutz, Alarm
- ⊕ Ausschleibeetagen erleichtern die Einlagerung
- ⊕ Sperrklappenschutz und KESO-Schloss
- ⊕ Ausgabe von verschiedenen Produkten in Packungen

Best.-Nr.	Bezeichnung	Preis
L24-A15m	Ausgabeautomat „master“ inkl. Software toolcloud, PC und Touchmonitor	18.980,00 €
L24-A15s	Ausgabeautomat „slave“ (ein TouchComputer oder Master-System wird benötigt)	15.480,00 €
L24-2d 2-D	Barcodescanner	379,00 €

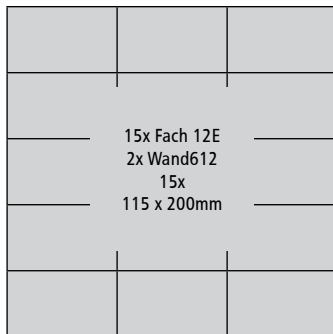
# ZUBEHÖR

## Trennbleche

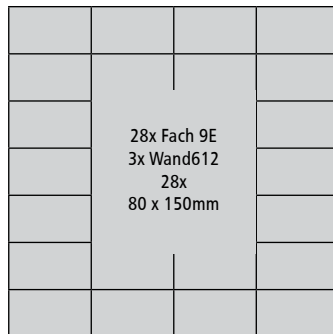
Best.-Nr.	Bezeichnung	Breite [mm]	64	96	149	200	302
L24-trbl-F075	Trennblech 50mm hoch, für Schubladen mit Fronthöhe 75mm	€	0,61	0,79	1,01	1,10	1,33
L24-trbl-F100	Trennblech 75mm hoch, für Schubladen mit Fronthöhe 100mm und 125mm	€	0,82	0,93	1,10	1,27	1,44
	Bei Bestellung E-Nummer mit angeben!		E04	E06	E09	E12	E18

## Schlitzwände

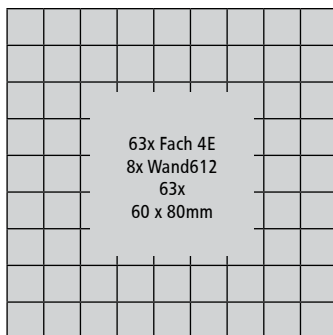
Best.-Nr.	Bezeichnung	Preis
L24-scwa-F075	Schlitzwand (36 E) Fronthöhe: 75mm Länge: 612mm	4,66 €
L24-scwa-F100	Schlitzwand (36 E) Fronthöhe: 100mm Länge 612mm	6,30 €



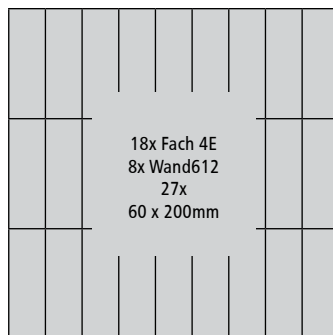
für 75mm Schub 25€  
für 100mm Schub 31€



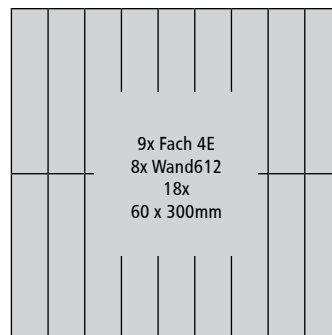
für 75mm Schub 41€  
für 100mm Schub 49€



für 75mm Schub 88€  
für 100mm Schub 100€



für 75mm Schub 61€  
für 100mm Schub 65€



für 75mm Schub 55€  
für 100mm Schub 57€

# SUPPORT



## Supportpunkte

Mit einem Supportpunkt haben Sie Anspruch auf eine beratende Tätigkeit per Email, Telefon oder Fax. Es erfolgt keine explizite Lieferung, Sie können die Punkte direkt nach Eingang Ihrer Bestellung über Ihre Kundennummer in Anspruch nehmen. Sollten Sie einen Fehler im Programm finden, dann ist dieser Anruf selbstverständlich kostenlos, d. h. Sie verbrauchen keinen Supportpunkt.

Best.-Nr.	Bezeichnung	Preis
L24-sp3	3 Supportpunkte	99,00 €
L24-sp5	5 Supportpunkte	129,00 €
L24-sp10	10 Supportpunkte	199,00 €
L24-sp20	20 Supportpunkte	299,00 €
L24-wa	Wartungsvertrag für 1 Jahr beinhaltet alle Updates auf neue Versionen und Hotline während unserer Geschäftszeiten	599,00 €
L24-up	Softwareupdate von Vorgängerversion toolcloud	899,00 €

## Vor-Ort-Service

Installation und Schulung vor Ort von einem Qualifizierten Mitarbeiter  
Achtung! Bei Anlieferung wird zum Abladen ein Gabelstapler benötigt.

Best.-Nr.	Bezeichnung	Preis
L24-in1	1 Tag Schulung, Installation und Anlieferung (zzgl. Anfahrt)	950,00 €
L24-in2	2 Tage Schulung, Installation und Anlieferung (zzgl. Anfahrt)	1.350,00 €
L24-in3	3 Tage Schulung, Installation und Anlieferung (zzgl. Anfahrt)	1.950,00 €
L24-anf	Anfahrt pro Kilometer	1,50 €

## Reports-Anpassung

Die Reports werden nach Kundenwünschen angepasst. Vorlage muss vorhanden sein.

Best.-Nr.	Bezeichnung	Preis
L24-anrp	Anpassung der Reports an Ihre Firmenoptik.	249,00 €



**Pokolm**  
**Frästechnik GmbH & Co. KG**

Adam-Opel-Straße 5  
33428 Harsewinkel

Fon: +49 5247 9361-0  
Fax: +49 5247 9361-99

info@pokolm.de  
www.pokolm.de



www.pokolm.de