

MONTAGEANLEITUNG

Gewindestift Mirroworx® und Baseworx®

Um einen optimalen und sicheren Einsatz der Werkzeuge zu gewährleisten, beachten Sie bei der Montage des Gewindestifts (Art-Nr. GWSTPS8ISK) bitte die folgende Hinweise.

Montage Gewindestift:

Schritt 1

Schrauben Sie den Gewindestift bis zum Anschlag in den Fräskörper. Dies ist ab Lager Pokolm sichergestellt. In seltenen Ausnahmefällen kann es jedoch durch den Transport zum Lösen des Gewindestiftes kommen, hier müsste dann nachjustiert werden.

Schritt 2

Setzen Sie zur Montage den Fräskörper auf die Fräsaufnahme. Achten Sie darauf, dass zwischen Werkzeug und Aufnahme ein Spalt von ca. 4 mm Breite vorhanden ist. (Dies ist bei der Verwendung von Pokolm Aufnahmen sichergestellt.)

Schritt 3

Schrauben Sie nun den Gewindestift gleichmäßig in die Aufnahme. Hierzu benötigen Sie einen Inbusschlüssel der Nenngröße SW 5 mm. Der Gewindestift muss soweit eingeschraubt werden, bis sich zwischen der Aufnahme und dem Fräskörper kein Spalt mehr erkennen lässt.

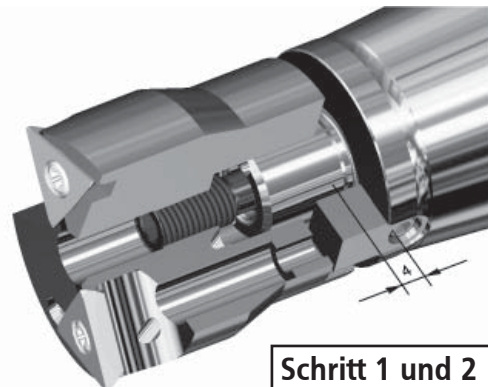
Schritt 4

Falls sich wider Erwarten ein Spalt erkennen lässt, so ist durch Nachjustieren des Gewindestifts im Trägerkörper eine Regulierung zu erreichen. Hierzu lösen Sie bitte den Trägerkörper vollständig von der Fräsaufnahme und drehen den Gewindestift ca. 1/2 Umdrehung aus dem Fräswerkzeug heraus. Weiter mit Schritt 1.2

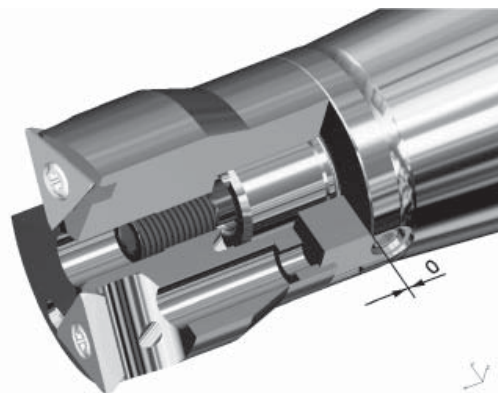


Bitte beachten:

Maximales Anzugsmoment = 10 Nm



Schritt 1 und 2



Schritt 3 und 4

Für weitere Fragen zu Mirroworx®- und Baseworx®-Systemen stehen wir Ihnen natürlich gern zur Verfügung.

Pokolm Frästechnik GmbH & Co. KG

Adam-Opel-Straße 5
33428 Harsewinkel

Telefon: +49 5247 9361-0
Telefax: +49 5247 9361-99

E-Mail: info@pokolm.de
Internet: www.pokolm.de

ASSEMBLING INSTRUCTIONS

for set-screw for Mirroworx® and Baseworx®

In order to maintain optimum and safe use of these tools, you should pay attention to following notice if you assemble set-screws GWSTPS815K:

Assembling set-screw:

Step 1

Screw set-screw into cutter body up to limit-stop contact. This is guaranteed for every tool in Pokolm's warehouse. In rare exceptional cases, this set-screw can become unfastened during transport. In that case, the set-screw has to be re-adjusted prior to usage.

Step 2

For assembling, put milling cutter body on to arbor. Make sure, there is a remaining gap of 4 mm between milling cutter body and arbor. (this is guaranteed, when using genuine Pokolm arbors).

Step 3

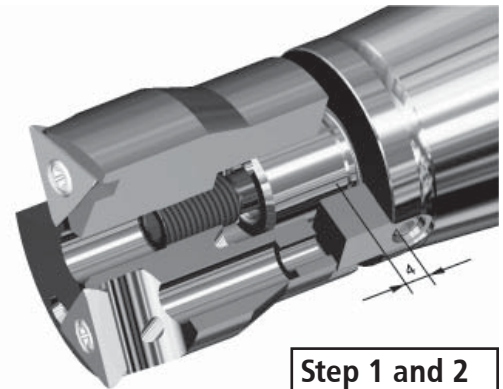
Now, please screw the set-screw into the arbor uniformly, until there is no remaining gap between arbor and milling cutter body by using an Allen-key 5 mm opening.

Step 4

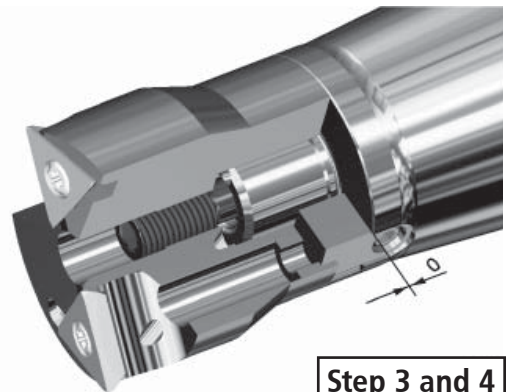
If, beyond expectations, a gap remains, please dismantle your cutter body from the arbor. Unscrew the set-screw by ½ revolution. Continue with step 2.



Please consider:
Maximum torque = 10 Nm



Step 1 and 2



Step 3 and 4

If you have any further question regarding Mirroworx®- and Baseworx® please do not hesitate to contact us.